



DEGNO

Тел.: моб. +7-962-703-71-91, +7-921-941-86-46; E-mail: gd@degno.org;
195248, Санкт-Петербург г, вн.тер.г. муниципальный округ Большая Охта,
пр-кт Энергетиков, д. 19, литера Д, помещ. 3-Н, ч.пом. 1-3
ООО «ДЕГНО-КБ», ИНН 7806591520, КПП 780601001, ОГРН 1217800149412, ОКПО 55398567
Р/с 407 028 102 324 300 019 29 в Филиале «Санкт-Петербургский» АО «АЛЬФА-БАНК»,
К/с 301 018 106 000 000 007 86, БИК 044030786

ТЕХНИЧЕСКИЙ ПАСПОРТ

ЗАТВОР ПОВОРОТНЫЙ ФЛАНЦЕВЫЙ

U-SECTION

для водоснабжения и водоотведения
СЕРИЯ AV-401R
DN400-1200 PN 10/16

Установка

Эксплуатация

Техническое обслуживание



(Санкт-Петербург)

1. ОПИСАНИЕ

Затвор дисковый поворотный фланцевый U-SECTION применяется в качестве запорно-регулирующего устройства в трубопроводах по транспортированию жидкостей, неагрессивных для конструкции затвора. В закрытом положении диск находится перпендикулярно по отношению к потоку воды. Для того чтобы открыть затвор, диск должен быть повернутым под углом 90°.

2. УСТАНОВКА

- ❖ Обеспечьте достаточное пространство вокруг затвора для будущих работ по техническому обслуживанию;
- ❖ Перед монтажом необходимо тщательно очистить уплотнительные поверхности затвора и присоединительных фланцев;
- ❖ При монтаже необходимо оставлять достаточно места между ответными фланцами, чтобы не повредить уплотнительную манжету;
- ❖ Фланцы и присоединительные края трубы должны быть выпрямленными и параллельными. Болты фланцев должны быть затянутыми по диагонали;
- ❖ Диск должен находиться в закрытом положении;
- ❖ Затвор может быть установлен в любом положении в горизонтальном или вертикальном трубопроводе;
- ❖ Затвор поворотный дисковый может быть установлен в любом направлении потока, но предпочтительно устанавливается согласно направлению стрелки, отмеченной на корпусе затвора;
- ❖ Проверить на наличие утечек, после нескольких часов работы.

3. ИНСТРУКЦИИ ПО ТЕХНИЧЕСКОМУ ОБСЛУЖИВАНИЮ

- ❖ Затвор не требует технического обслуживания;
- ❖ НЕ ДЕМОНТИРОВАТЬ ШТОК ПРИВОДА, КОНЕЧНЫЕ КРЫШКИ И РЕДУКТОР;
- ❖ Электропривод может быть демонтирован. При монтаже, электропривод плотно одевается на шток, во избежание вибрации, и для демонтажа необходимо специальное съемное устройство.

4. ПЕРЕЧЕНЬ ЗАПАСНЫХ ЧАСТЕЙ

- ❖ Компания «ДЕГНО-КБ», предлагает полный комплект запасных деталей. Свяжитесь с нами.
- ❖ Не рекомендуется хранить запасные резиновые части в течение длительных периодов времени (например, годами). При хранении резины в неблагоприятных условиях, возможно, ее затвердевание, растрескивание и тепловое старение.

5. ТЕХНИЧЕСКИЕ ХАРАКТЕРИСТИКИ

- ❖ Затвор поворотный дисковый фланцевый U-SECTION;
- ❖ Монтажная длина согласно DIN3202 F4, EN558-1 series14;
- ❖ Стандарты по фланцу: DIN 2501, BS 4504, ГОСТ 12820-80;
- ❖ Герметичность затвора – без видимых протечек, класс А по ГОСТ 9544-93;
- ❖ Стандартное рабочее давление от 10 до 16 атм.;
- ❖ Диапазон рабочей температуры: – 30 0 С ÷ +130 0 С.;
- ❖ Номинальный диаметр от 400мм до 1600мм;
- ❖ Покрытие: все детали из чугуна покрыты двухкомпонентной эпоксидной краской RAL5002 с антикоррозионными свойствами толщиной не менее 200µm; ми. Данное покрытие разрешено к применению в трубопроводах и арматуре для питьевой воды;

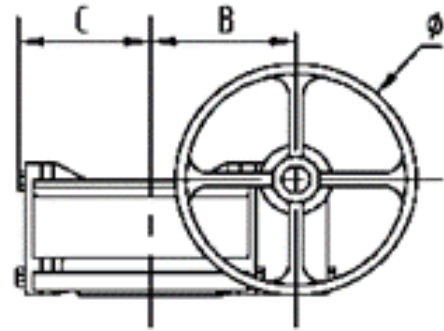
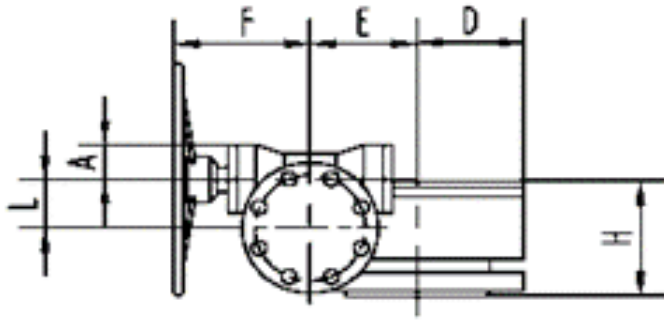
❖ Рабочая среда: вода (питьевая, техническая, морская), водный раствор гликоля (антифриз), сжатый воздух (без примеси масел), спирты, щелочи, кислоты (минеральные и органические), соли кислот, едкий натрий.

Тип привода:

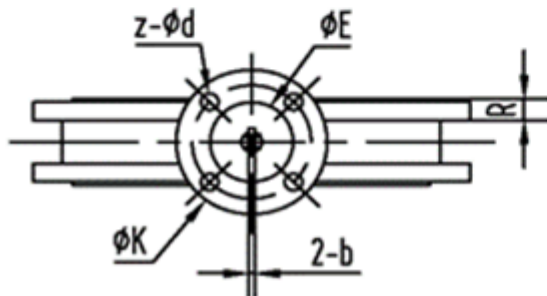
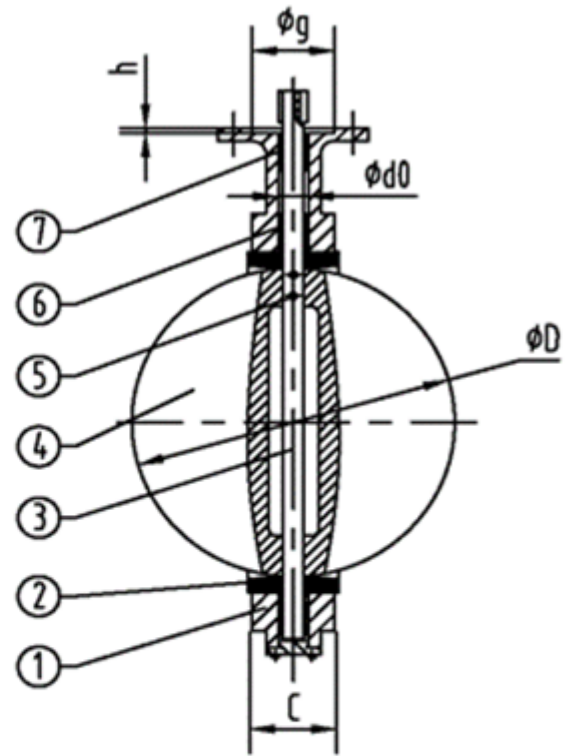
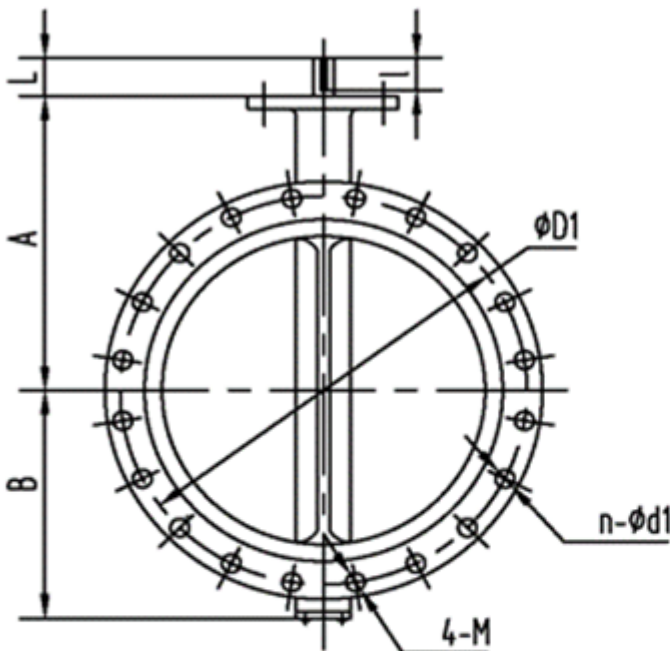
- ❖ - ручной редуктор;
- ❖ - электропривод;
- ❖ - пневмопривод.

6. СПЕЦИФИКАЦИЯ

№	Наименование детали	Материал изготовления
1	Корпус	Ковкий чугун GJS 400/500
2	Седло	Резина EPDM
3	Шток	Нержавеющая сталь AISI 410
4	Диск	Ковкий чугун GJS 400/500 + никель
5	Штифт	Нержавеющая сталь AISI 410
6	Втулка	PTFE
7	Кольцевое уплотнение	Резина NBR



7. ГАБАРИТНЫЕ РАЗМЕРЫ И ВЕС



DN	A	B	C	D	L	dO	R	Шпонка 2- bXl	K	E	z-d	q	h	D1	n-d1	4-M	D1	n-d1	4-M	Вес (кг)
400	400	309	86.5	389.6	51	33.15	22	1-10X50	197	140	4-18	100	5	515	12-27	4-M24	525	12-30	4-M27	140.2
450	422	328	105.6	440.5	51	38	24	1-10X50	197	140	4-18	100	5	565	16-27	4-M24	585	16-30	4-M27	160.7

500	480	361	131.8	491.6	57	41.15	26	1-10X50	197	140	4-18	100	5	620	16-27	4-M24	650	20-33	4-M30	230
600	562	459	152	592.5	70	50.65	28	1-16X60	276	165	4-23	130	6	725	20-30	4-M27	770	20-36	4-M33	283.8
700	624	520	163	695	66	63.35	30	2-18X63	300	254	8-18	200	6	840	20-30	4-M27	840	20-36	4-M33	382
800	672	591	188	794.7	66	63.35	34	2-18X63	300	254	8-18	200	6	950	20-33	4-M30	950	20-39	4-M36	461
900	720	656	203	864.7	118	75	36	2-20X100	300	254	8-18	200	6	1050	24-33	4-M30	1050	24-39	4-M36	913.5
1000	800	721	216	965	142	85	40	2-22X125	300	254	8-18	200	6	1160	24-36	4-M33	1170	24-42	4-M39	1042
1200	941	844	260	1160.6	150	105	45	2-28X140	350	298	8-22	230	6	1380	28-39	4-M36	1390	28-48	4-M45	1676

8. ПРАВИЛА ТРАНСПОРТИРОВКИ И ХРАНЕНИЯ

- ❖ Затворы транспортируются любым видом транспорта;
- ❖ Хранить затворы следует в местах, исключающих их засорение (попадание атмосферных осадков и загрязнения), под навесом, на деревянных паллетах, во избежание прямого контакта затвора с землей;
- ❖ Затворы следует защитить от любого прямого внешнего механического воздействия, которое может вызвать повреждения оборудования;
- ❖ Во время хранения убедитесь, что затворы находятся в закрытом положении.

❖ ГАРАНТИЙНЫЕ ОБЯЗАТЕЛЬСТВА

- ❖ ООО “ДЕГНО-КБ” предоставляет гарантию на все поставляемое оборудование
- ❖ 12 месяцев с момента оформления отгрузочных документов.

❖ Дата контроля выхода оборудования: / / 202

МП

❖ Отгрузку произвел:

Подпись

Расшифровка

❖ МП

❖ - Серийный номер изделия:

DN

PN

❖ - Товарная накладная:

❖ УПД № от / / 202 г.