



DEGNO

Тел.: моб. +7-962-703-71-91, +7-921-941-86-46; E-mail: gd@degno.org;
195248, Санкт-Петербург г, вн.тер.г. муниципальный округ Большая Охта,
пр-кт Энергетиков, д. 19, литера Д, помещ. 3-Н, ч.пом. 1-3
ООО «ДЕГНО-КБ», ИНН 7806591520, КПП 780601001, ОГРН 1217800149412, ОКПО 55398567
Р/с 407 028 102 324 300 019 29 в Филиале «Санкт-Петербургский» АО «АЛЬФА-БАНК»,
К/с 301 018 106 000 000 007 86, БИК 044030786

ТЕХНИЧЕСКИЙ ПАСПОРТ

ЗАТВОР ПОВОРОТНЫЙ ДИСКОВЫЙ МЕЖФЛАНЦЕВЫЙ

для водоснабжения и водоотведения
СЕРИИ: AV-1400/1401-(L/R - SS)
DN 40 –1200



(Санкт-Петербург)

Содержание:

1. Области применения.
2. Техническое описание затвора.
3. Параметры.
4. Характеристики применения уплотнений.
5. Гарантийные обязательства.

1. Области применения.

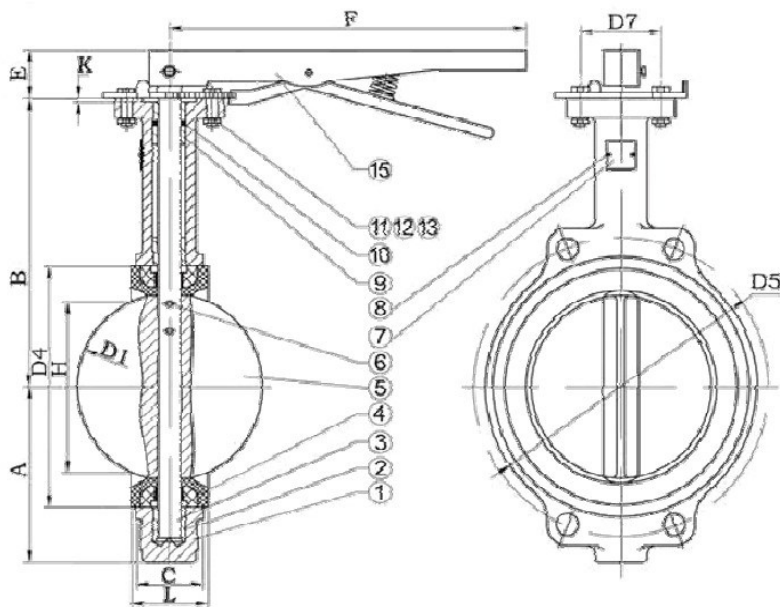
- Дисковый поворотный межфланцевый затвор компании «ДЕГНО-КБ» предназначены к применению в системах водоснабжения, водоотведения.

2. Техническое описание затвора.

- Рабочее давление PN: 10/16
- Рабочая температура: – 10°С до +110°С
- Диаметры поставляемых затворов: от DN50 до DN1200 (от 400мм уточнения по запросу);
- Корпус (варианты исполнения): 1.) Сталь WCB; 2) чугун GGG40,50;
- Покрытие корпуса: эпоксидное покрытие, нанесенное электростатическим способом голубого цвета RAL 5017 толщиной 250µm.

3. Параметры.

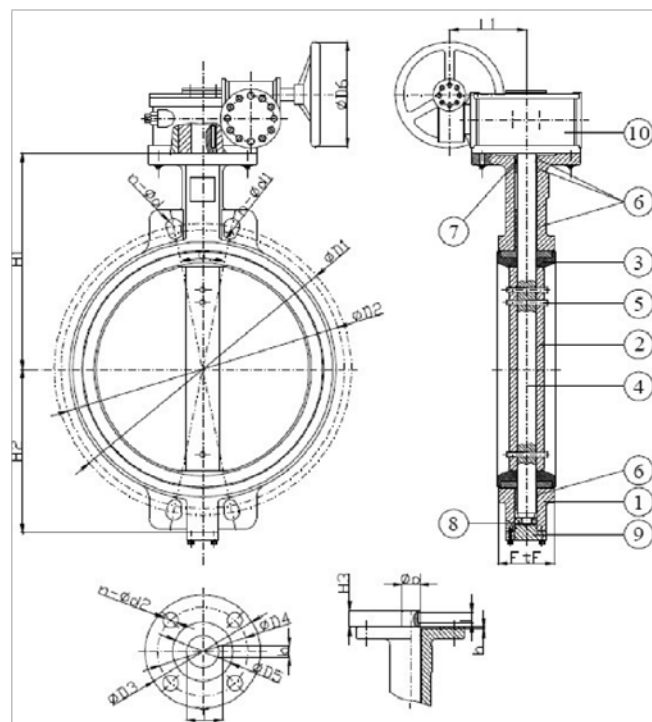
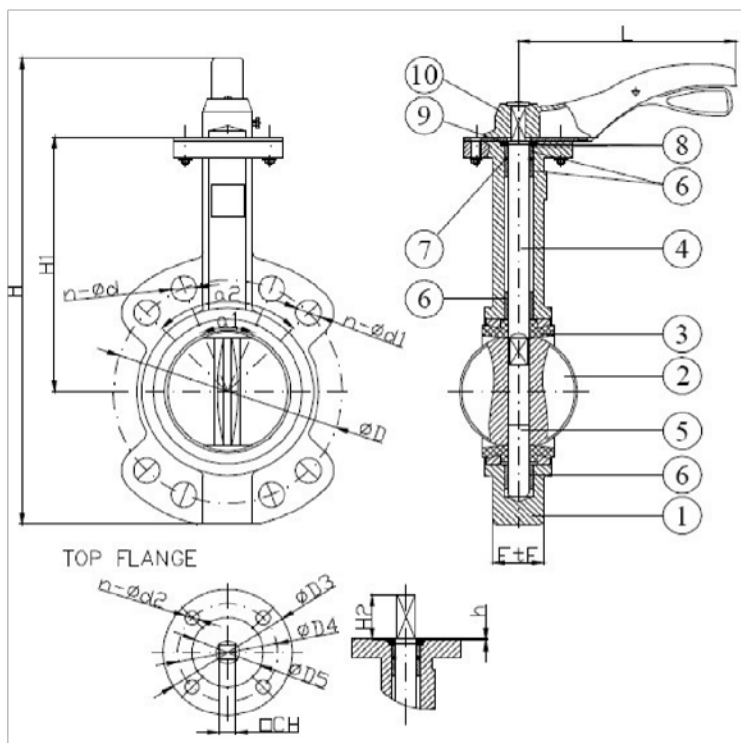
- 1) Корпус: Сталь WCB; чугун GGG40;
- 2) Втулка: бронза;
- 3) Шток: нержавеющая сталь;
- 4) Седло: EPDM;
- 5) Диск: высокопрочный чугун или **нержавеющая сталь SS304**;
- 6) Ось: нержавеющая сталь;
- 7) Шильда: алюминий;
- 8) Заклепки шильды: алюминий;
- 9) Короткая втулка: латунь;
- 10) Кольцо: NBR;
- 11) Болт: нержавеющая сталь;
- 12) Пружина: нержавеющая сталь;
- 13) Гайка: нержавеющая сталь;
- 14) Пластина: нержавеющая сталь;
- 15) Рычаг/Редуктор: чугун;



DN	øD	n-ød	n-ød1	øD3	øD4	øD5	h	n-ød2	CHxCH	H	H1	H2	a1	a2	L	FtF	Вес, кг
40	110	4-ø19		65	50	35	2	4-ø7	11x11	245	140	32	90°		170	33	2
50	125	4-ø19		65	50	35	2	4-ø7	11x11	251	162	32	90°		170	43	2,8
65	145	4-ø19		65	50	35	2	4-ø7	11x11	277	175	32	90°		170	46	3,6
80	160	8-ø19	4-ø19	65	50	35	2	4-ø7	11x11	265	181	32	45°	90°	170	46	4
100	180	8-ø19		90	70	50	2	4-ø9	14x14	331	200	32	90°		225	52	5,5
125	210	8-ø19		90	70	50	2	4-ø9	14x14	356	213	32	90°		225	56	7,5
150	240	8-ø23		90	70	50	2	4-ø9	14x14	382	225	32	90°		225	56	8,5
200	295	4-ø23	4-ø23	125	102	70	2	4-ø12	17x17	462	260	38	30°	45°	240	60	13,8

DN	øD1	øD2	n-R1	n-R1	øD3	øD4	øD5	øD6	h	n-ød2	ød	H1	H2	H3	T	b	R	L	L1	a1	FtF	Вес, кг
250	350	355	12-R11,5	12-R14	125	102	70	300	2	4-ø12	28	292	195	55	31,3	8	14	27,4	240	30°	68	29
300	400	410	12-R11,5	12-R14	150	125	85	300	2	4-ø14	28	337	236	65	31,3	8	14	27,4	240	30°	78	41
DN	øD1	øD2	n-ød	n-ød1	øD3	øD4	øD5	øD6	h	n-ød2		H1	H2	H3	ød	T	b	L	L1	a	FtF	Вес, кг
350	470	460	16-ø31	16-ø23	175	140	100	300	2,5	4-ø18		368	263	70	36	39,3	10	56	220	22,5°	78	47,5
400	525	515	16-ø31	16-ø28	175	140	100	300	2,5	4-ø18		400	302	80	36	39,3	10	63	230	22,5°	102	84,5
450	585	565	20-ø31	20-ø25	175	140	100	300	2,5	4-ø18		422	319	80	36	39,3	10	63	236	18°	114	105,5
500	650	620	20-ø34	20-ø28	210	165	130	150	3	4-ø22		480	355	82	48	51,8	14	70	175	18°	127	148,5
600	770	725	20-ø37	20-ø31	210	165	130	150	3	4-ø22		562	444	82	60	64,4	18	70	277	18°	154	222,5

SIZE	D1	D4	D5	D6	D7	D8	K	D9	d0	h	A	B	C	E	H	L
DN50 (2")	52.88	76.3	100	77	50	35	3	7	13	8.86	80	161	42	32	32.3	45
DN65 (2.5")	64.49	89	120	77	50	35	3	7	13	8.86	89	175	44.7	32	46.1	47.6
DN80 (3")	78.84	103.9	127	77	50	35	3	7	13	8.86	95	181	45.2	32	64.4	49
DN100 (4")	104.04	135	156	92	70	55	3	10	16	11.1	114	200	52.1	32	86.3	54.7
DN125 (5")	123.32	159	190	92	70	55	3	10	19	12.7	127	213	54.4	32	110.6	58
DN150 (6")	155.58	188.4	212	92	70	55	3	10	19	12.7	139	226	55.8	32	134.8	58.6
DN200 (8")	202.46	238.12	268	125	102	70	3	12	22	15.9	175	260	60.6	45	192.4	63.4
DN250 (10")	250.47	292.35	325	125	102	70	3	12	28	20.6	203	292	65.6	45	241.7	70
DN300 (12")	311.55	344.09	402	150	125	85	3	14	32	22.1	242	337	76.9	45	291.8	80.1



	ЧАСТЬ	МАТЕРИАЛ
1	Корпус	Чугун GJL 250
2	Диск	Чугун GJL 400
3	Седло	Резина NBR или EPDM
4	Шток	Нержавеющая сталь AISI 420
5	Нижняя часть штока	Нержавеющая сталь AISI 420
6	Втулка	PTFE
7	O-ring	Резина NBR
8	Шайба	Нержавеющая сталь AISI 304
9	Фиксатор	Сталь
10	Рычаг	Алюминий или чугун

	ЧАСТЬ	МАТЕРИАЛ
1	Корпус	Чугун GJL 250
2	Диск	Чугун GJL 400
3	Седло	Резина NBR или EPDM
4	Шток	Нержавеющая сталь AISI 420
5	Нижняя часть штока	Нержавеющая сталь AISI 420
6	Втулка	PTFE
7	O-ring	Резина NBR
8	Шайба	Углеродистая сталь
9	Крышка	Чугун GJL 250 Чугун GJL 400
10	Редуктор	Чугун

