

ДЕМОНТАЖНАЯ ВСТАВКА AV-26



ТЕХНИЧЕСКИЙ ПАСПОРТ



ОБЩАЯ ИНФОРМАЦИЯ

Демонтажная вставка - это регулируемое по длине соединение, которое используют для компенсации незначительных изменений длины и угла наклона (несоосность) трубы и запорно-регулирующей арматуры во время монтажа и демонтажа трубопровода, а также для соединения двух трубопроводов при проведении ремонтно-восстановительных работ инженерных сетей.

Облегчает работу проектировщиков на стадии разработки проекта.

Значительно облегчает монтаж трубопроводной арматуры за счёт возможности регулирования линейного размера.

Упрощает монтажные работы, позволяет легко демонтировать оборудование для проведения плановых ТО или полной его замены.

Снижает избыточную нагрузку на присоединительные фланцы.

ПРЕИМУЩЕСТВА ИЗДЕЛИЯ

Надёжная защита от коррозии:

Покраска изделия выполняется в два этапа. Первый этап - полиэфирной порошковой краской на основе полиэфирной смолы, содержащей цинк и обладающей очень хорошими антикоррозионными свойствами. Второй этап - порошковой краской на основе эпоксидной смолы.

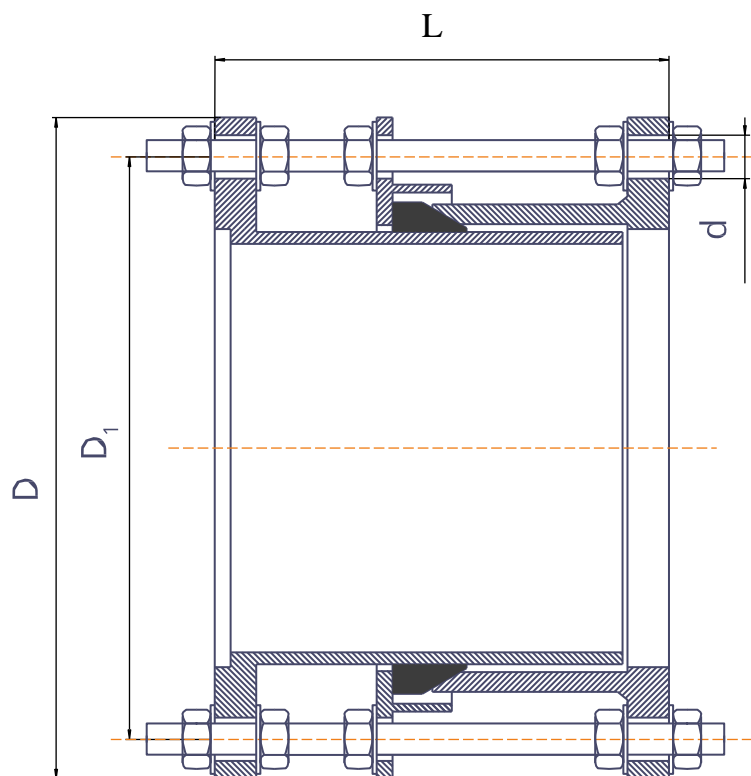
Уплотнительные свойства:

Резиновый уплотнитель произведён из материала EPDM 51-1481, благодаря чему наши демонтажные вставки можно использовать при температурах от -40°C до +150°C и в таких рабочих средах, как вода техническая и питьевая, перегретый пар, воздух, слабые растворы солей и щёлочей.

ТЕХНИЧЕСКИЕ ХАРАКТЕРИСТИКИ

Номинальный диаметр	50мм до 1400мм
Стандартное рабочее давление	10/16/25 кгс/см ²
Рабочая температура	от -40°C до +150°C
Корпус, уплотнение	Сталь20, EPDM 51-1481
Крепёж	Гайки, шпильки, шайбы из оцинкованной стали.

РАЗМЕРЫ



Демонтажные вставки Ду50 - Ду1400 Pn1.0

Ду, мм	L _{min} ÷ L _{max} , мм	Диаметр фланца, D, мм	Диаметр болг. окр., D ₁ , мм	Диаметр болтового отверстия, d, мм	Количество отверстий, n	Резьба, М	Масса изделия не более, кг
50	175÷225	160	125	18	4	16	8
65	175÷225	180	145	18	4	16	8
80	175÷225	195	125	18	4	16	13
100	175÷225	215	145	18	8	16	15
150	230÷300	280	240	22	8	20	24
200	230÷300	335	295	22	8	20	34
250	230÷300	390	350	22	12	20	42
300	230÷300	440	400	22	12	20	50
350	230÷300	500	460	22	16	20	68
400	300÷380	565	515	26	16	24	89
450	300÷380	615	565	26	20	24	110
500	300÷385	670	620	26	20	24	129
600	300÷380	780	725	30	20	27	158
700	300÷380	895	840	30	24	30	200
800	310÷390	1010	950	33	24	30	260
900	310÷390	1110	1050	33	28	30	322
1000	310÷390	1220	1160	36	28	33	352
1200	310÷390	1455	1380	39	32	36	482
1400	310÷390	1675	1590	42	36	39	610

