



**DEGNO**

Тел.: моб. +7-962-703-71-91, +7-921-941-86-46; E-mail: [gd@degno.org](mailto:gd@degno.org);  
195248, Санкт-Петербург г, вн.тер.г. муниципальный округ Большая Охта,  
пр-кт Энергетиков, д. 19, литера Д, помещ. 3-Н, ч.пом. 1-3  
ООО «ДЕГНО-КБ», ИНН 7806591520, КПП 780601001, ОГРН 1217800149412, ОКПО 55398567  
Р/с 407 028 102 324 300 019 29 в Филиале «Санкт-Петербургский» АО «АЛЬФА-БАНК»,  
К/с 301 018 106 000 000 007 86, БИК 044030786

## **РУРС**

### **Ремонтный уплотнитель раструбных соединений**

**Тип: AV-277 (PN10, PN16, PN25)  
DN 50 – DN 600**

**Назначение, установка, эксплуатация**

**Техническое обслуживание  
(Санкт-Петербург)**



# Ремонтный уплотнитель раструбных соединений РУРС AV-277

**Диаметры уплотнителей: DN50 – DN600**

Уплотнитель раструбных соединений предназначен для соединения, дополнительной фиксации или устранения аварии на раструбных соединениях труб разных материалов.

**Материалы РУРС:**

**Корпус** – чугун GGG.

**Болты** DIN 931, PN – 82101 оцинкованные.

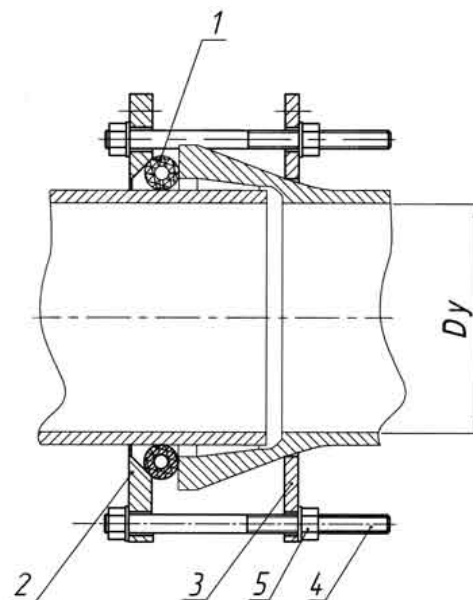
**Гайки** - DIN 934, PN – 82144 оцинкованные.

**Шайбы** - DIN 126, PN – 82005 оцинкованные. Уплотнительная прокладка – **резина NBR**.

По заказу: болты, гайки, шайбы доуплотнителей раструбных соединений могут выполняться из нержавеющей стали.

Поз.	Деталь	Материал	Норма
1	гайка	St3s / Zn5	PN – EN 24032
2	болт	St3s / Zn5	PN – EN 24017
3	корпус	GGG 50	PN-EN 1563: 2000
4	уплотнение	резина NBR	PN-92/C – 01604.01

Код	DN	Диапазон (мм)	Вес (кг)
DN50	50	62-68	3.3
DN65	65	75-84	4.3
DN80	80	94-100	8.5
DN100	100	114-120	9.1
DN150	150	166-173	11.25
DN200	200	217-224	13.45
DN250	250	270-276	18.2
DN300	300	321-328	19.6
DN350	350	373-380	26.95
DN400	400	424-431	30.35
DN500	500	527-534	37.2
DN600	600	630-638	50



## **Хранение:**

Уплотнитель раструбов следует хранить в крытых помещениях. При хранении, монтаже и эксплуатации необходимо оберегать уплотнители раструбов от механических повреждений (ударов и т.п.).

## **Транспортирование:**

Уплотнители раструбов следует транспортировать крытыми транспортными средствами, упаковав герметично от воздействия внешней среды.

## **Указания по монтажу:**

Уплотнители раструбов можно монтировать на подземных или наземных трубопроводах, на вертикальных или горизонтальных установках. Во время монтажа необходимо обратить внимание, чтобы выполняемая установка не подвергала доуплотнитель изгибающим (более 4°) или растягивающим напряжениям, вытекающим из нагружения его массой не зафиксированного трубопровода. Смонтированный и отрегулированный производителем доуплотнитель готов к монтажу в системе.

## **Инструкция по монтажу:**

Приступая к монтажу доуплотнителя раструбов, следует ознакомиться с технической документацией, т.е. проверить предназначение для рабочих тел и параметры работы трубопровода, в котором он будет установлена.

Каждое изменение эксплуатационных условий требует консультации с производителем. Приступая к монтажным работам, проверить состояние резинового уплотнителя и в случае необходимости - тщательно промыть водой.

## **Правила безопасности:**

Для обеспечения безопасности работы категорически запрещается:

- производить работы по устранению дефектов при наличии давления рабочей среды в трубопроводе:
- использовать уплотнители на параметрах, превышающих эксплуатационные.

## **Техническое обслуживание:**

Уплотнители раструбов не нуждаются в техническом обслуживании во время эксплуатации. При техническом обслуживании уплотнителя после эксплуатации (при подготовке к повторному использованию) необходимо обязательно заменить резиновые уплотнения и при необходимости болты, гайки и шайбы.

## ГАРАНТИЙНЫЕ ОБЯЗАТЕЛЬСТВА

ООО “ДЕГНО-КБ” предоставляет гарантию на все поставляемое оборудование  
12 месяцев с момента оформления отгрузочных документов.

Дата контроля выхода оборудования:                    /                    / 202\_\_\_\_\_

МП

Отгрузку произвел:

МП

Подпись \_\_\_\_\_ Расшифровка

- Серийный номер изделия: (                    )                    **DN**                    **PN**

УПД    №                    от                    .                    .    **202**                    год