



Тел.: моб. +7-962-703-71-91, +7-921-941-86-46: E-mail: gd@degno.org;

195248, Санкт-Петербург г, вн.тер.г. муниципальный округ Большая Охта,

пр-кт Энергетиков, д. 19, литера Д, помещ. 3-Н, ч.пом. 1-3

ООО «ДЕГНО-КБ», ИНН 7806591520, КПП 780601001, ОГРН 1217800149412, ОКПО 55398567

Р/с 407 028 102 324 300 019 29 в Филиале «Санкт-Петербургский» АО «АЛЬФА-БАНК»,

К/с 301 018 106 000 000 007 86, БИК 044030786

**Тип: AV-201-UU
(PN10, PN16)**

DN80 – DN300

Назначение, установка, эксплуатация

ТЕХНИЧЕСКИЙ ПАСПОРТ

**Ремонтно-соединительная муфта
двусоставная**



Санкт-Петербург

1. НАЗНАЧЕНИЕ И ПРИМЕНЕНИЕ

Муфта ремонтно-соединительная двухсоставная применяется для соединения стальных и чугунных труб, а так же для быстрого ремонта и устранения аварий в случае появления свищей, трещин или в случае полного разрыва труб.

2. ТЕХНИЧЕСКИЕ ХАРАКТЕРИСТИКИ

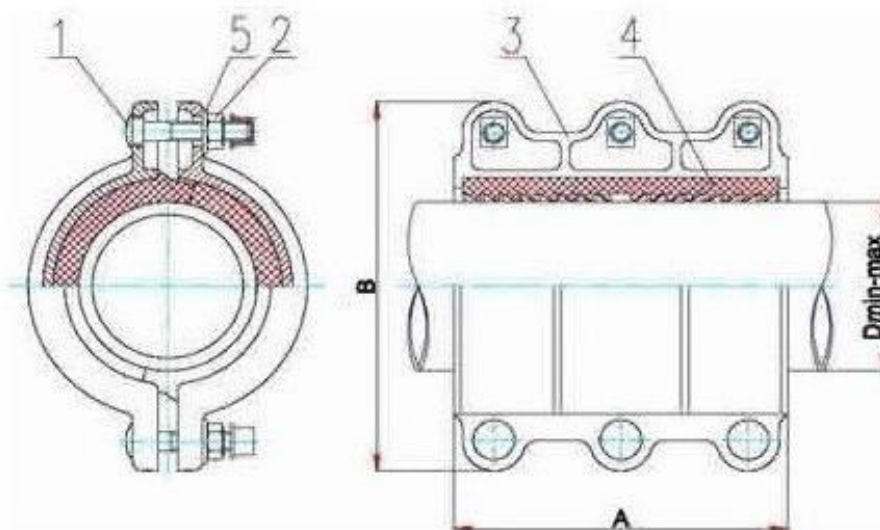
Среда применения: -вода с различными неагрессивными примесями;

Максимальное рабочее давление.....10/16 атм;

Допуск на угловое смещение.....3°;

Температура применения.....до + 120 °С

DN	D (min-max)	L(mm)	B(mm)
80	88-99	225	219
100	107-119	225	246
150	157-171	225	291
200	219-226	310	352
250	270-276	310	420
300	320-328	310	471



Устройство и материалы	
Детали	Материалы
Корпус	Высокопрочный чугун GGG50
Болты, гайки, шайбы	Оцинкованная сталь
Уплотнение	EPDM
Покрытие	Эпоксидное порошковое от 250мкр

3. УСЛОВИЯ ТРАНСПОРТИРОВКИ И ХРАНЕНИЯ

Фланцевые муфты следует хранить и транспортировать крытыми транспортными средствами. Во время транспортировки изделие должно быть защищено от повреждений.

4. ИНСТРУКЦИЯ ПО МОНТАЖУ

Муфты ремонтные двухсоставные можно монтировать на подземных и наземных трубопроводах, на вертикальных и горизонтальных участках. Во время монтажа необходимо обратить внимание, чтобы выполняемая установка не подвергала муфту изгибающим (более 4°) или растягивающим напряжениям, вытекающим из нагрузки ее массой, не зафиксированного трубопровода. Смонтированная и отрегулированная муфта готова к монтажу в системе.

Приступая к монтажу следует ознакомиться с технической документацией, т.е. проверить предназначение для рабочих тел и параметры работы трубопровода, в котором она будет установлена.

Каждое изменение эксплуатационных условий требует консультации с производителем муфты.

Приступая к монтажным работам, необходимо проверить состояние муфты, и, в случае необходимости, тщательно промыть водой.

6. ПОРЯДОК ЭКСПЛУАТАЦИИ И РЕМОНТ

Для обеспечения безопасности работы хомута категорически запрещается:

- Производить работы по устранению дефектов от механических повреждений хомута при наличии давления рабочей среды в трубопроводе.

ГАРАНТИЙНЫЕ ОБЯЗАТЕЛЬСТВА

ООО "ДЕГНО-КБ" предоставляет гарантию на все поставляемое оборудование 12 месяцев с момента оформления отгрузочных документов.

Дата контроля выхода оборудования: / / 202 ____

МП

Отгрузку произвел:

МП

Подпись _____ Расшифровка

- Серийный номер изделия: № _____ DN PN

- УПД: № от . . 202 год