



**DEGNO**

Тел.: моб. +7-962-703-71-91, +7-921-941-86-46; E-mail: gd@degno.org;  
195248, Санкт-Петербург г, вн.тер.г. муниципальный округ Большая Охта,  
пр-кт Энергетиков, д. 19, литера Д, помещ. 3-Н, ч.пом. 1-3  
ООО «ДЕГНО-КБ», ИНН 7806591520, КПП 780601001, ОГРН 1217800149412, ОКПО 55398567  
Р/с 407 028 102 324 300 019 29 в Филиале «Санкт-Петербургский» АО «АЛЬФА-БАНК»,  
К/с 301 018 106 000 000 007 86, БИК 044030786

# **ТЕХНИЧЕСКИЙ ПАСПОРТ**

## **МУФТА СОЕДИНИТЕЛЬНАЯ**

**универсальная**

**Тип: AV-2418-maxi**

**(PN10/16)**

**DN50 – DN700**

**Назначение, установка, эксплуатация**

**Техническое обслуживание**



**Санкт – Петербург**

## Описание

- Муфта соединительная предназначена для соединения труб из всех материалов в пределах номинального (условного проходного) диаметра.
- Усиленное резиновое уплотнение в конструкции муфты представляет собой гидравлическое уплотнение, обеспечивающее повышенную герметичность фиксации.
- Среди прочих достоинств муфты AV-2418-maxi нужно отметить ее особенные удобство, компактность и легкость в установке.
- Порошковое эпоксидное покрытие, нанесенное электростатическим способом, синего цвета RAL 5012 толщиной min от 250  $\mu$ m.

## Область применения

- Водоснабжение и водоподготовка, канализация, сточные воды, вязкие жидкости.

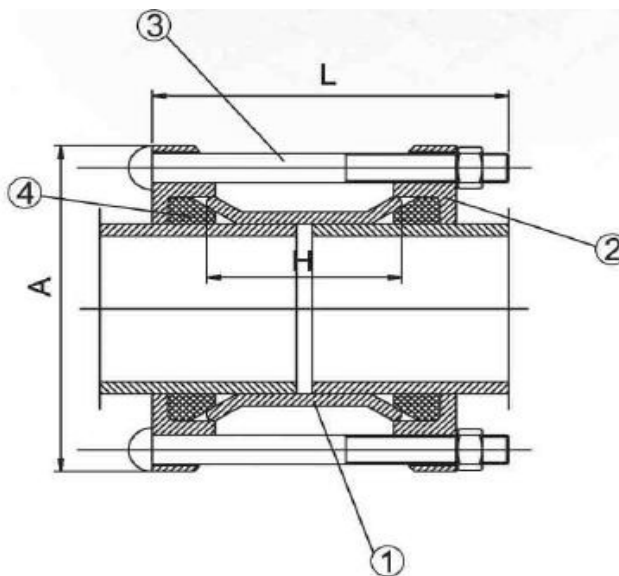
## Технические характеристики

- Номинальный диаметр: от 50мм (2") до 700мм (28").
- Стандартное рабочее давление: Pn 10/16.

## Установка

- Перед монтажом необходимо убедиться в том, что концы труб не имеют существенной деформации и трубы находятся на опорах (т.е. не имеют поперечной нагрузки).
- Изделие не требует разборки.
- Стягивающие болты ослабляются, и муфта одевается на трубу.
- Болты стягиваются равномерно по диагонали без особых усилий для достижения плотного контакта с поверхностью трубы.

## Спецификация



№	Часть	Материал
1	Средняя часть	Высокопрочный чугун GGG50
2	Обжимное кольцо	Высокопрочный чугун GGG50
3	Болты и гайки	Сталь 8.8
4	Уплотнение	Резина EPDM

ДУ	ОБЖИМ	Н	L
DN50	46-76	102	M12×180
DN50	57-74	102	M12×180
DN50/65	63-85	102	M12×180
DN80	84-107	102	M12×180
DN100	99-119	102	M12×200
DN100	107-133	102	M12×200
DN125	132-159	102	M12×200
DN150	157-184	102	M12×200
DN175/200	184-207	102	M12×200
DN200	208-225	102	M12×200
DN200	216-246	102	M12×200
DN225/250	242-268	110	M12×220
DN250	266-297	130	M12×230
DN250	280-306	130	M12×230
DN300	301-327	130	M12×230
DN300	314-349	130	M12×230
DN300	324-350	130	M12×230
DN300	345-375	130	M12×230
DN350/400	386-415	130	M16×260
DN400	408-436	130	M16×260
DN400	425-459	130	M14×250
DN400	470-505	130	M14×250
DN450	457-492	130	M14×250
DN500	530-565	130	M16×260
DN600	610-645	130	M16×260
DN700	710-745	160	M16×310

## ГАРАНТИЙНЫЕ ОБЯЗАТЕЛЬСТВА

ООО "ДЕГНО-КБ" предоставляет гарантию на все поставляемое оборудование 12 месяцев с момента оформления отгрузочных документов.

Дата контроля выхода оборудования:            /            / 202 \_\_\_\_\_

МП

Отгрузку произвел:

МП

Подпись \_\_\_\_\_ Расшифровка

- Серийный номер изделия: № \_\_\_\_\_

DN

PN

- УПД:        №            от        .        . 202        год